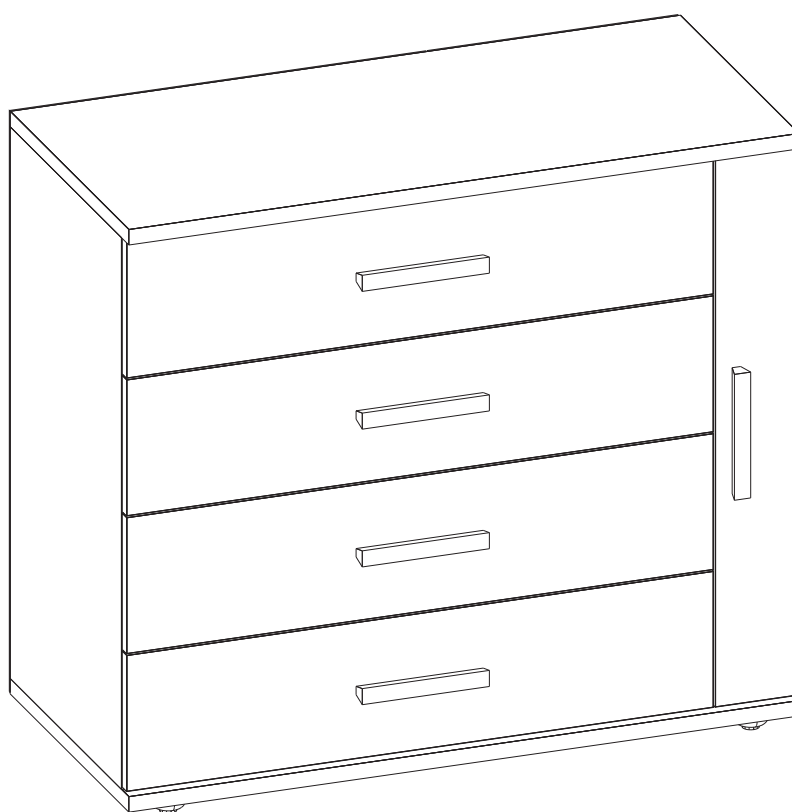


ООО “Глазовская мебельная фабрика”
Удмуртская Республика, г. Глазов
ул. Сибирская, 42

Модульная серия корпусной мебели “BAUHAUS”
BAUHAUS 15 (спальня) Комод



Габаритные размеры в мм,
1200x446x863

ИНСТРУКЦИЯ ПО СБОРКЕ

Уважаемый покупатель, обращаем Ваше внимание на то, что внешний вид изделия во многом зависит от качества сборки.

ПОДГОТОВКА К СБОРКЕ

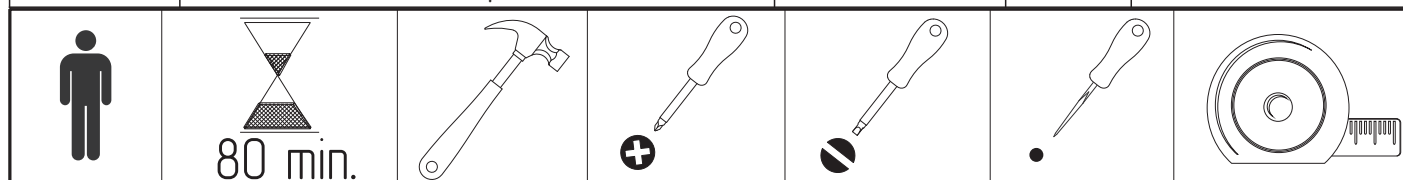
1. Распаковать упаковки (при этом сохранить упаковочные изделия)
2. Ознакомиться с данной инструкцией по сборке.
3. Подготовить инструмент: молоток, набор отверток, рулетку.
4. Подготовить место для сборки.
5. Прямоугольность собранных каркасов проверять рулеткой по диагонали.

ПРИМЕЧАНИЕ

1. Заглушки на фурнитуру устанавливать после полной сборки изделия.
2. Заднюю стенку крепить гвоздями с шагом 200мм.

Детали (размеры в мм)

№	Деталь	Длина	Ширина	Количество
344	Стенка горизонтальная	416	100	2
348	Стенка задняя	253	1074	2
338	Стенка задняя	831	122	1
345,346	Стенка горизонтальная	1200	443	2
331,332,333	Стенка вертикальная	792	416	3
347	Царга	1050	350	1
349	Стенка задняя ящика	1025	125	4
350	Дно ящика	1009	372	4
1457,1458	Стенка боковая ящика	350	140	8
352	Лицевая ящика	1081	195	4
339	Дверь	786	114	1









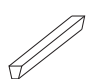
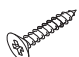




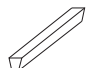

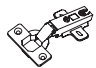


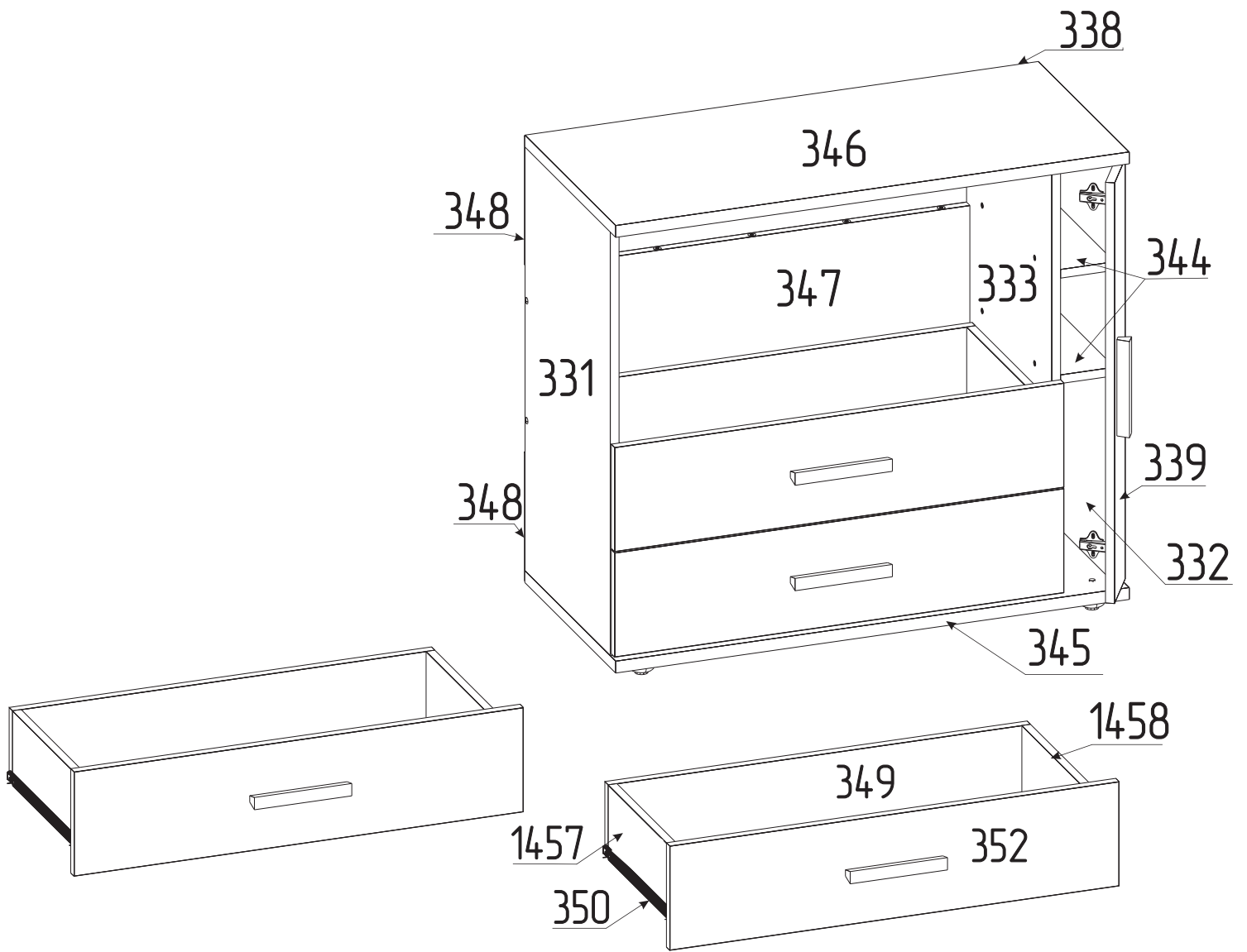
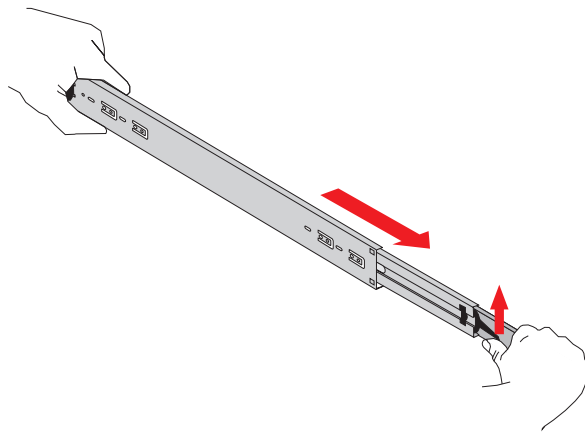
<p>Опора</p>  <p>5шт</p>	<p>Гвозди</p>  <p>22шт</p>	<p>Шариковая направляющая L=300</p>  <p>4ком.</p>	<p>Ключ для конфирмата</p>  <p>1шт</p>	<p>Эксцентрик</p>  <p>22шт</p>	<p>Шток эксцентрика</p>  <p>22шт</p>
<p>Ручка РП-372</p>  <p>4шт</p>	<p>Шуруп 4x30</p>  <p>10шт</p>	<p>Шайба металлическая</p>  <p>4шт</p>	<p>Конфирмат 7x50</p>  <p>34шт</p>	<p>Шуруп 3,5x13</p>  <p>56шт</p>	<p>Шуруп 4x16</p>  <p>18шт</p>
<p>Ручка РП-180</p>  <p>1шт</p>	<p>Заглушка</p>  <p>8шт</p>	<p>Петля накладная</p>  <p>2шт</p>	<p>Шуруп 3x25</p>  <p>31шт</p>	<p>Заглушка эксцентрика</p>  <p>18шт</p>	

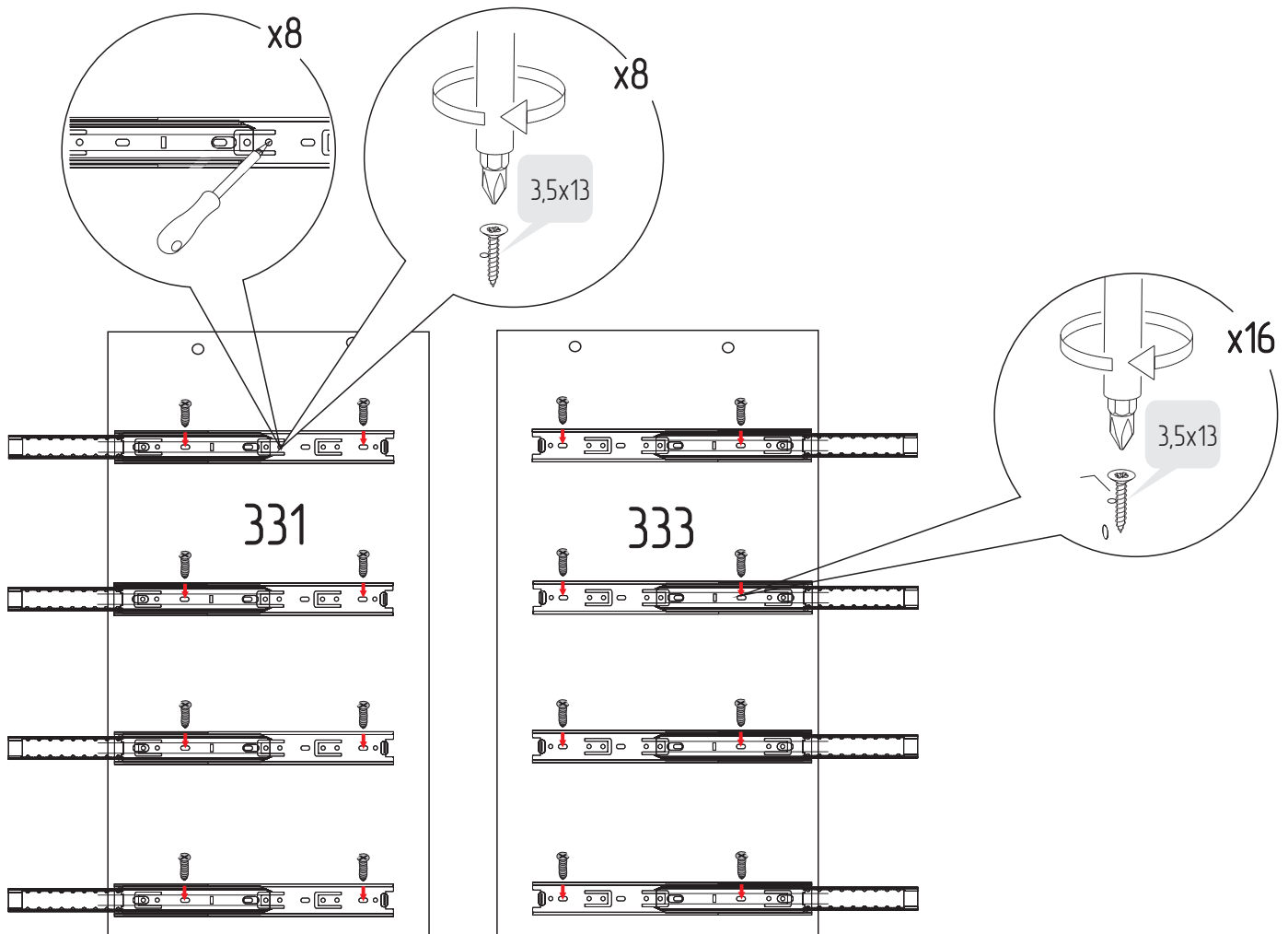
Схема сборки изделия



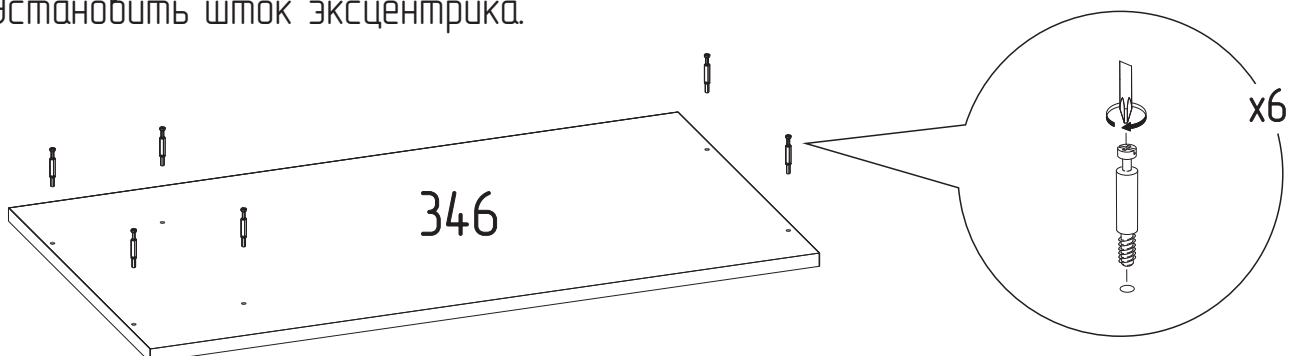
1 Разобрать направляющую



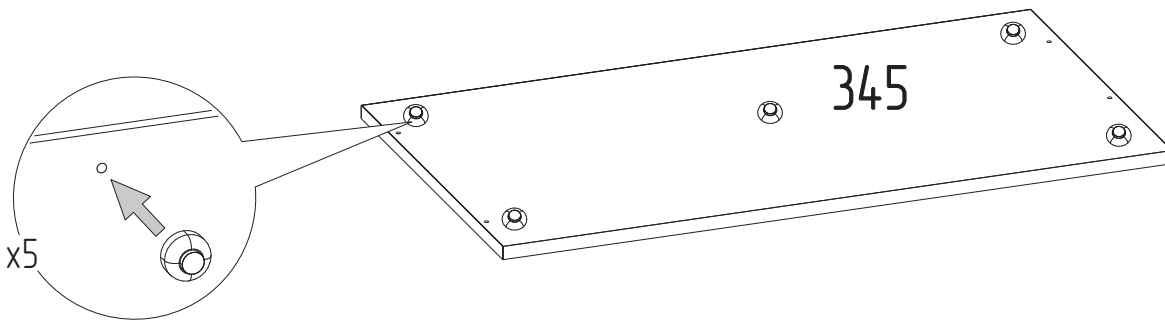
2 Установить направляющие на стенки вертикальные.



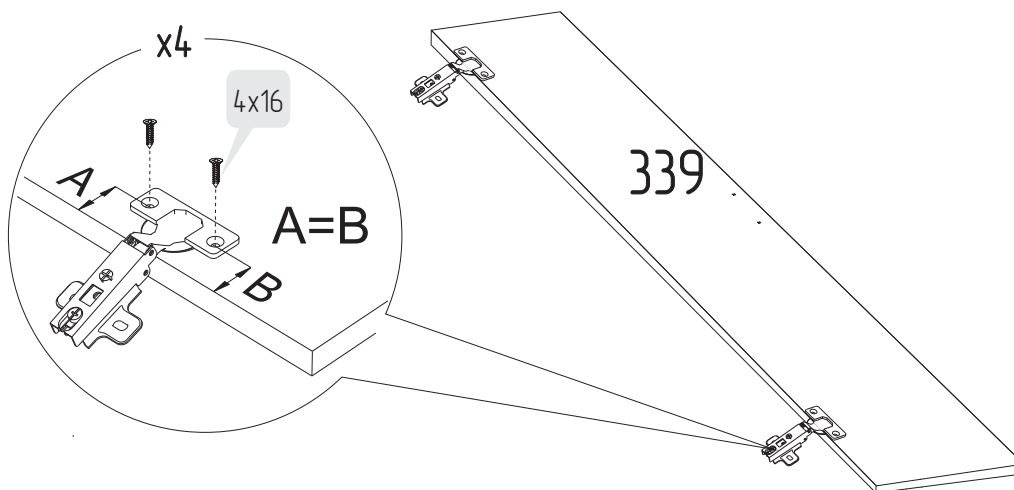
3 Установить шток эксцентрика.



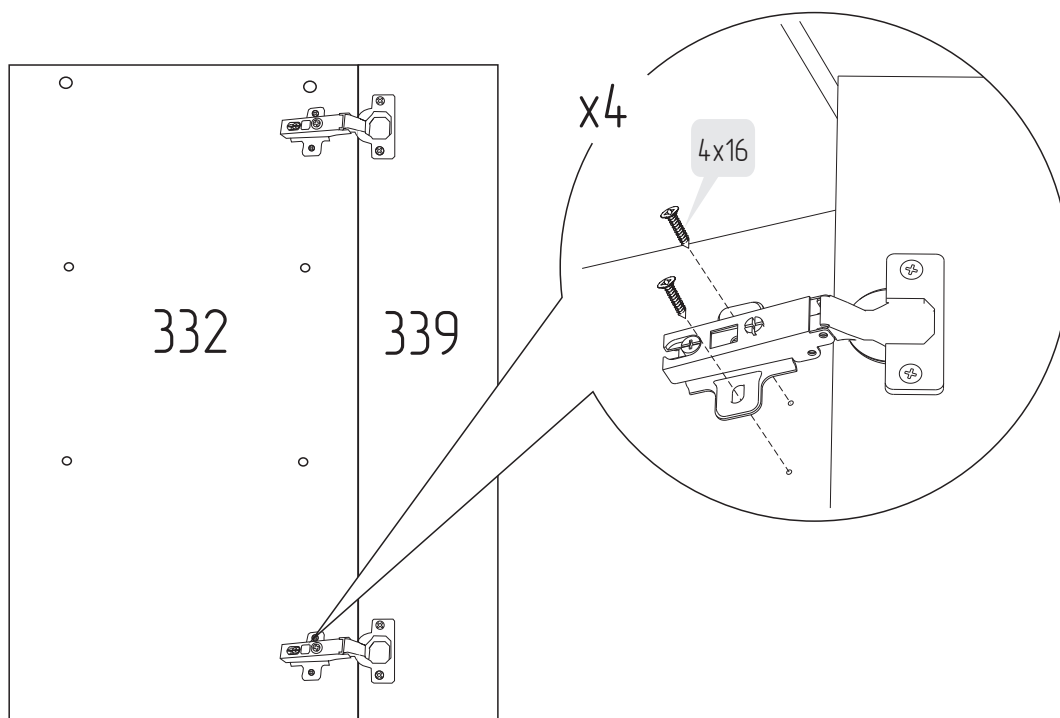
4 Установка опор.



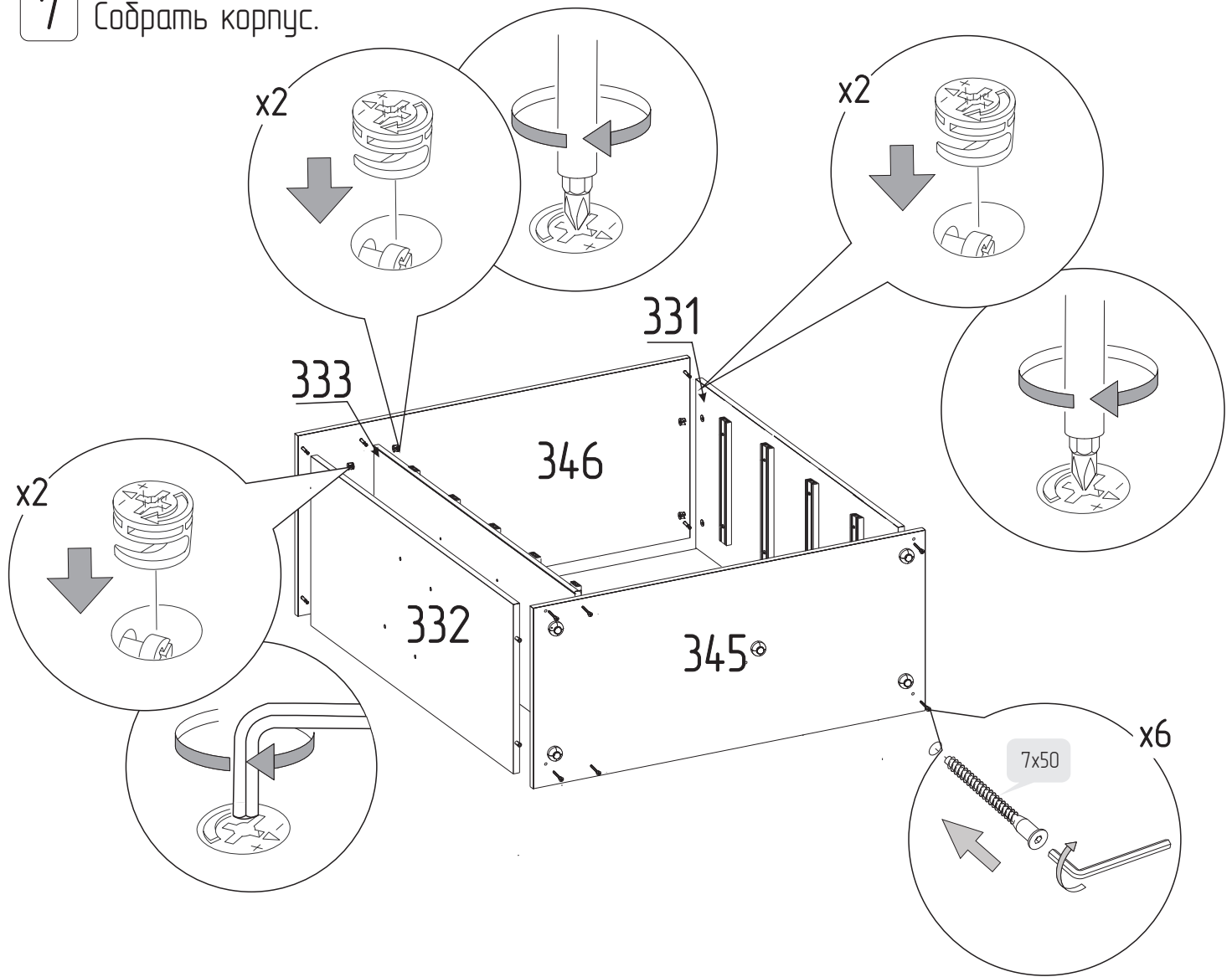
5 Установка накладной петли  x2



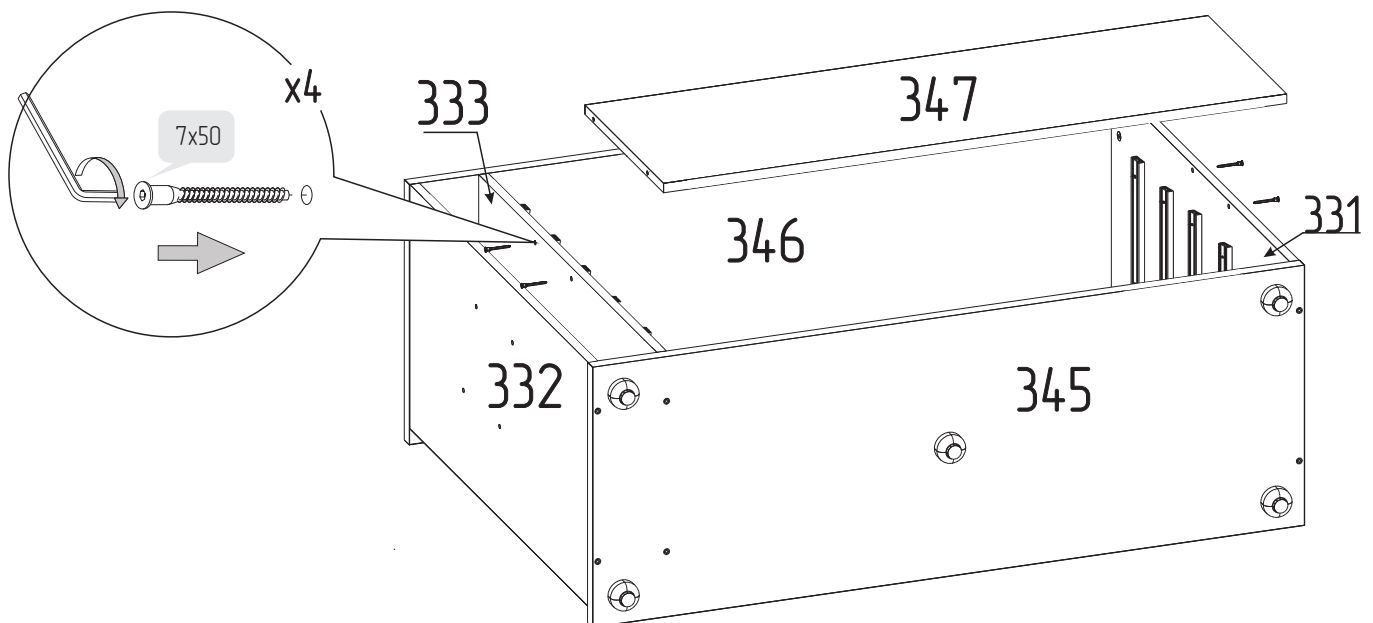
6 Установка двери



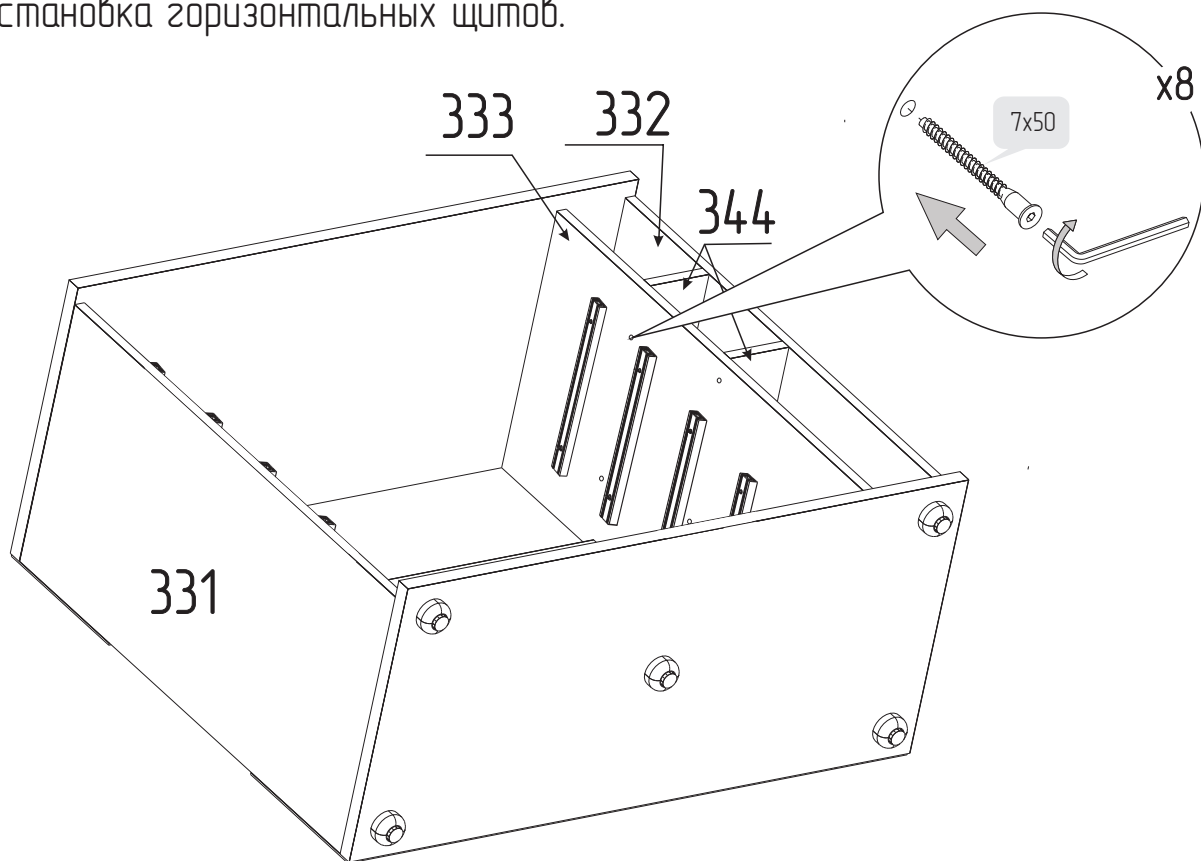
7 Собрать корпус.



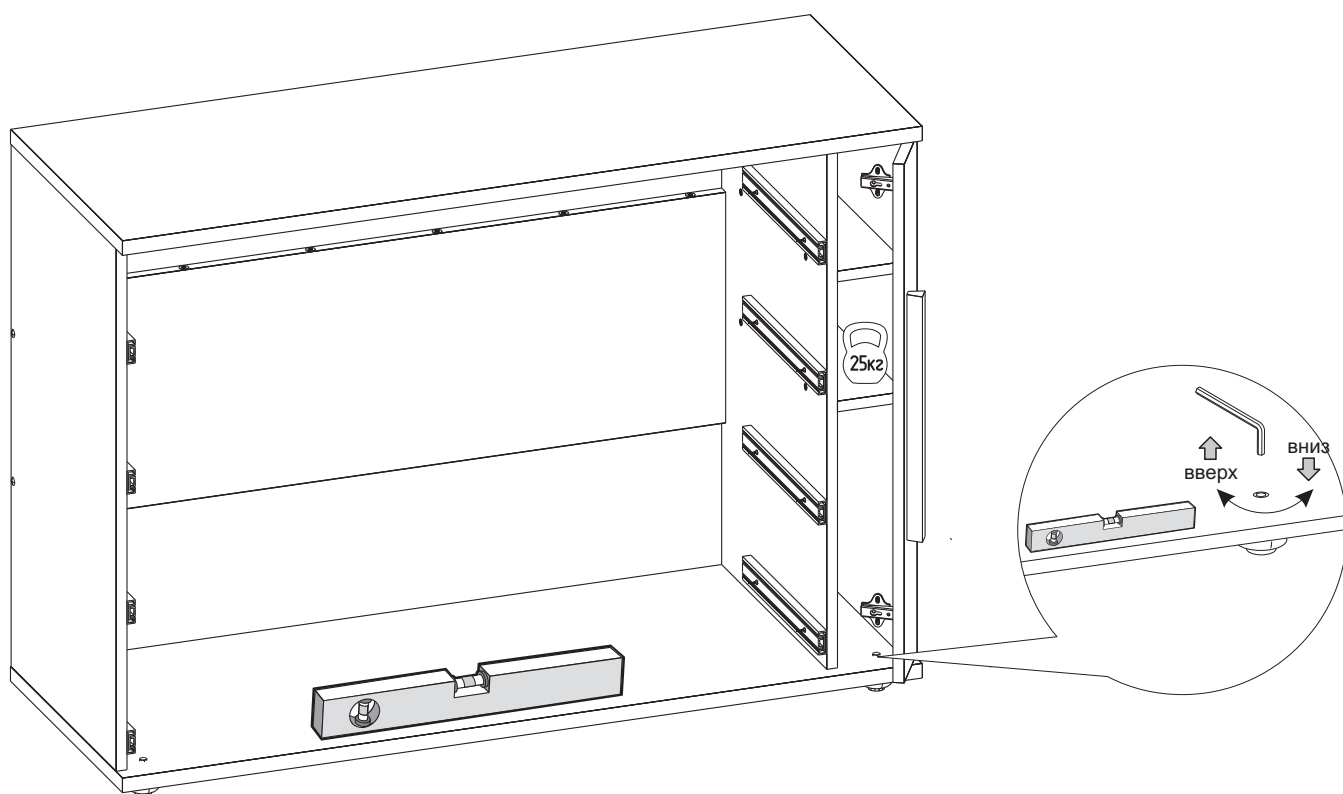
8 Установить царгу



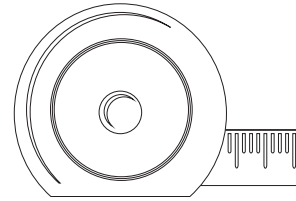
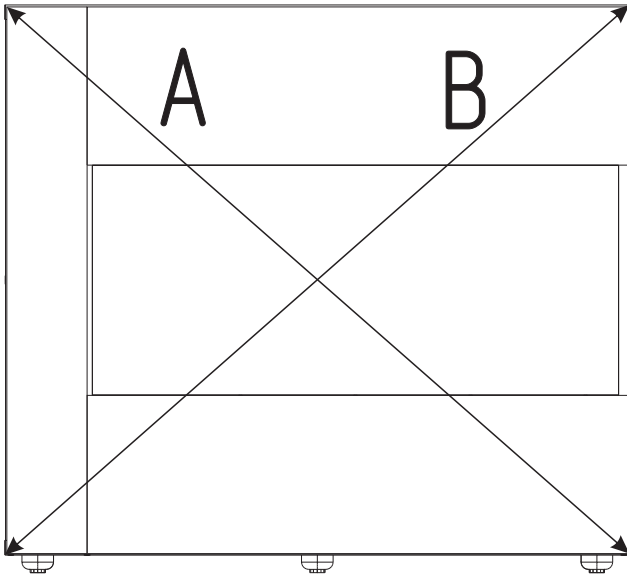
9 Установка горизонтальных щитов.



10 Регулировка опор.

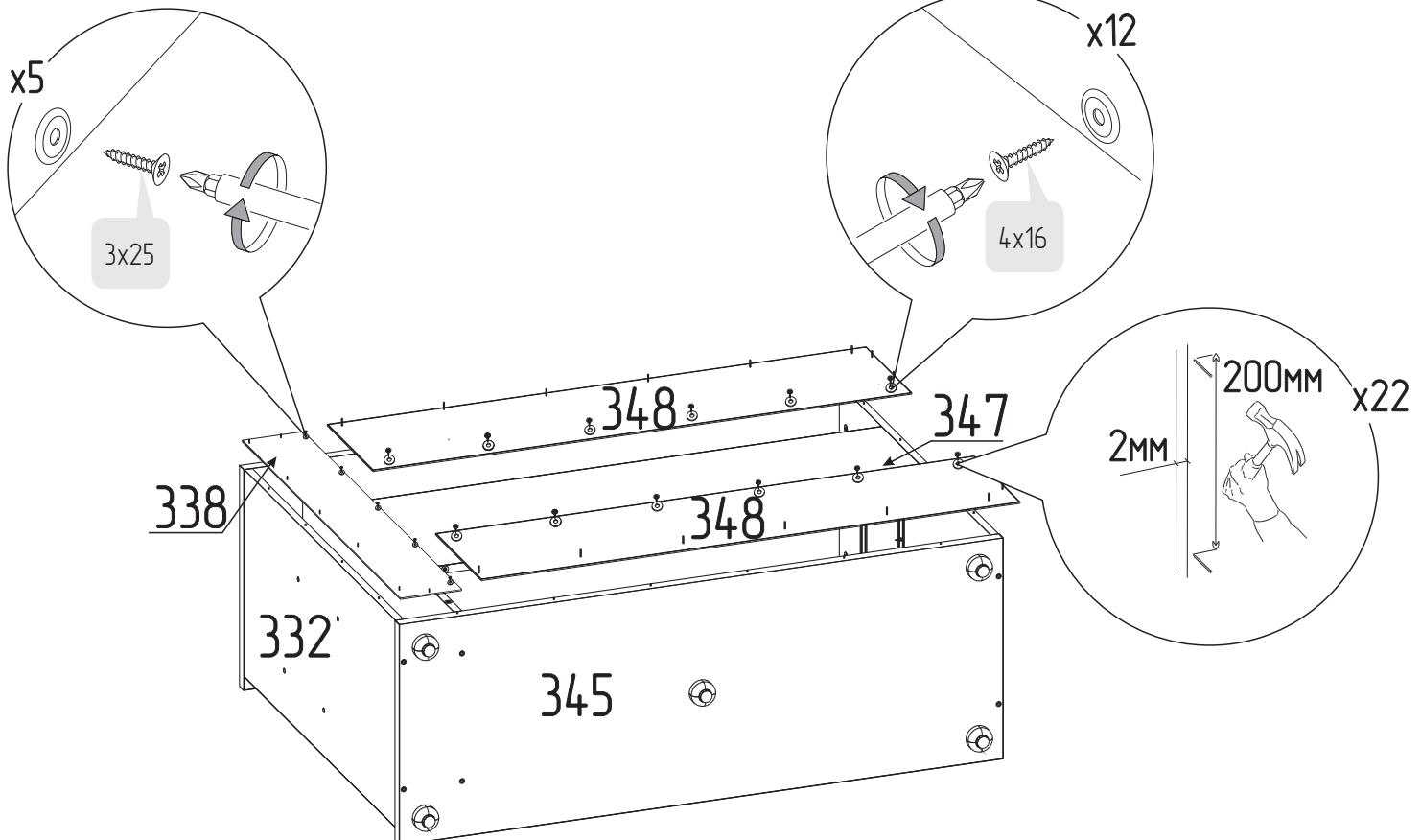


11 Прямоугольность собранного каркаса проверить рулеткой по диагонали.



A=B

12 Установить заднюю стенку.
Прямоугольность собранного каркаса проверить рулеткой по диагонали.



13 Установка направляющей к боковой стенке ящика

Крепление направляющей к боковой стенке ящика

1. Прикрепить направляющую к боковым стенкам ящика с помощью шурупов 3,5x13 через отверстия (6) рисунок 6.
2. При необходимости отрегулировать ящик по вертикали (рисунок 7).
3. Закрепить на шурупы 3,5x13 в отверстиях (7)*.

Рис.6

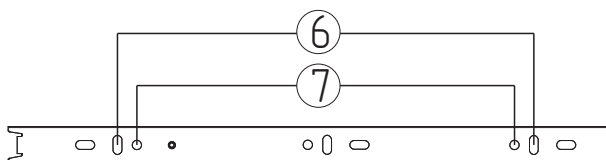
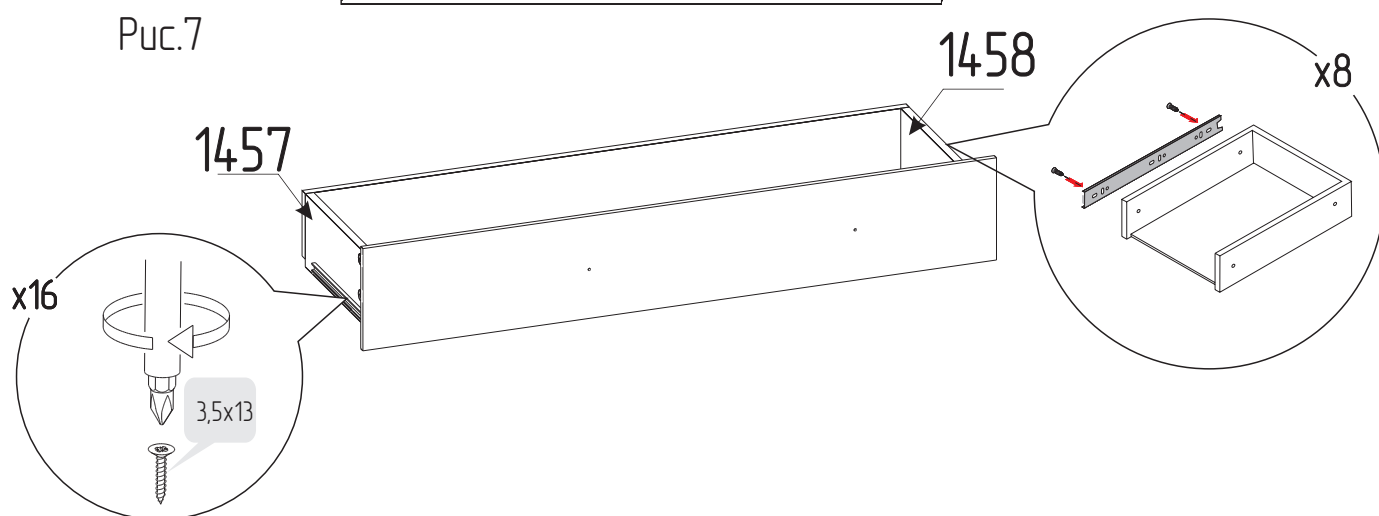
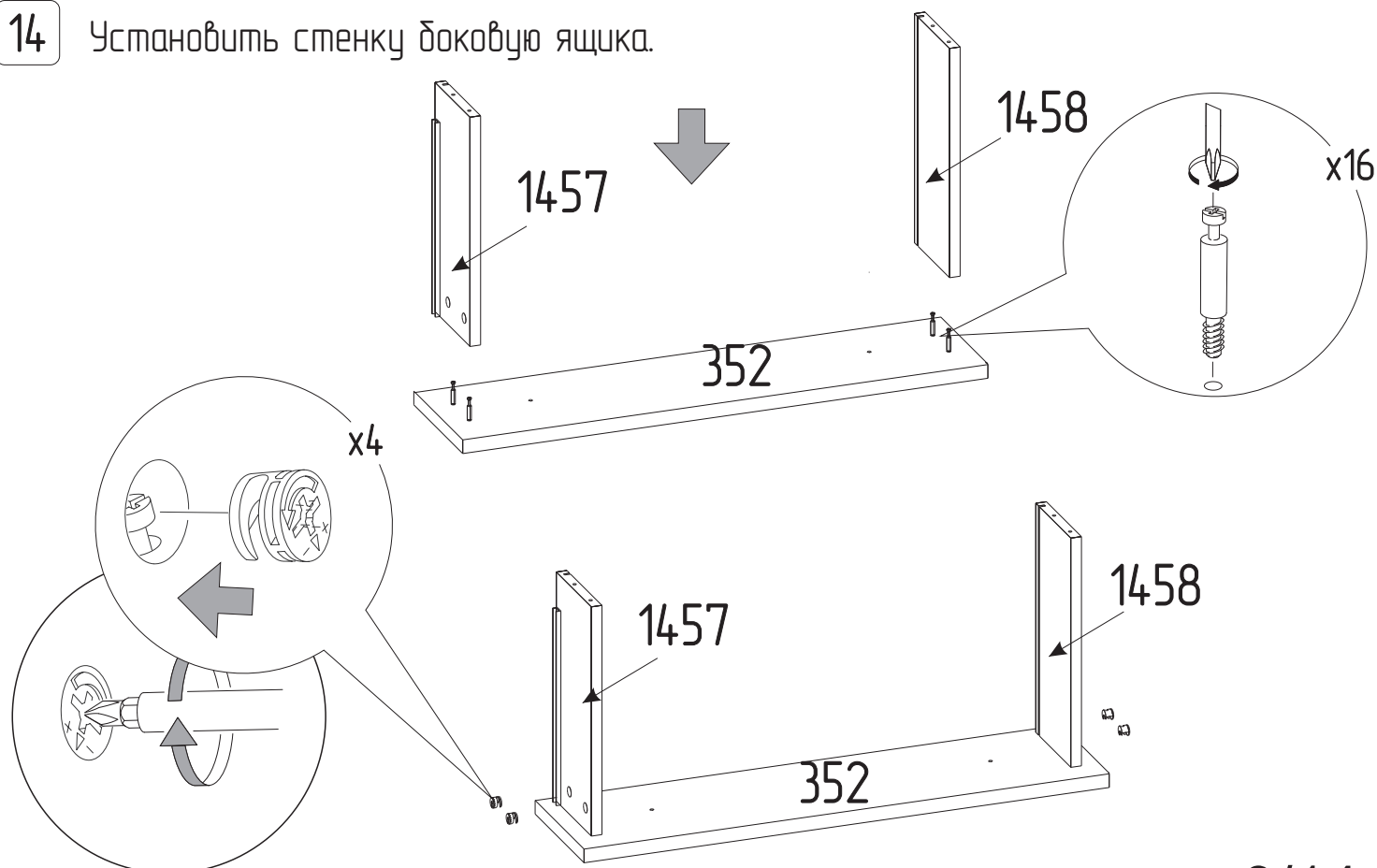


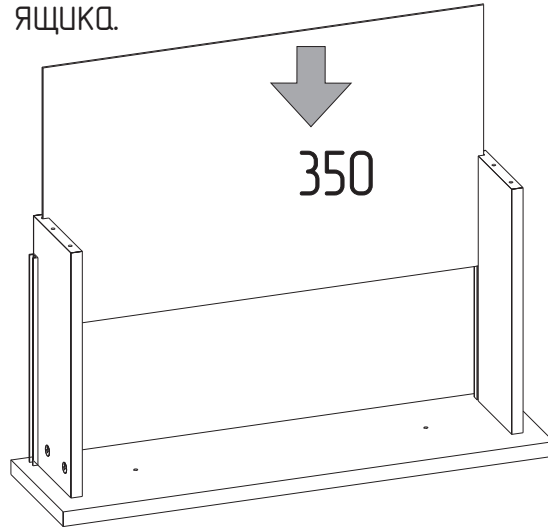
Рис.7



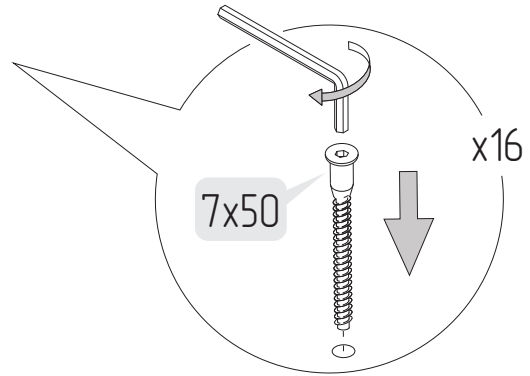
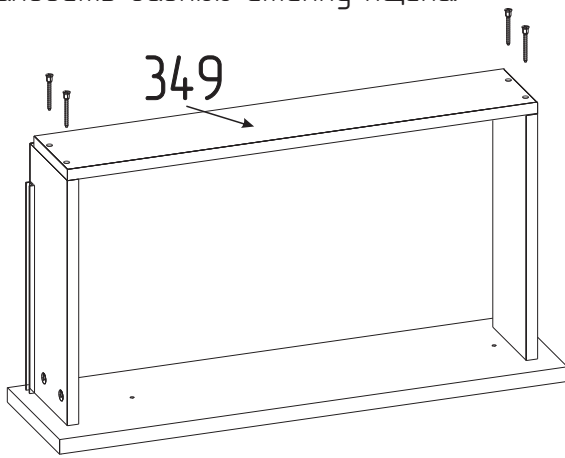
14 Установить стенку боковую ящика.



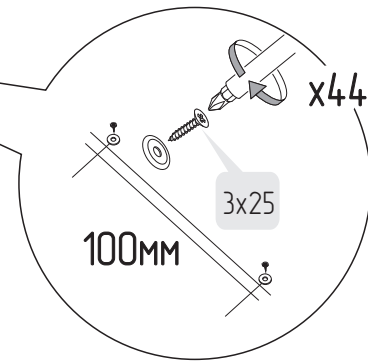
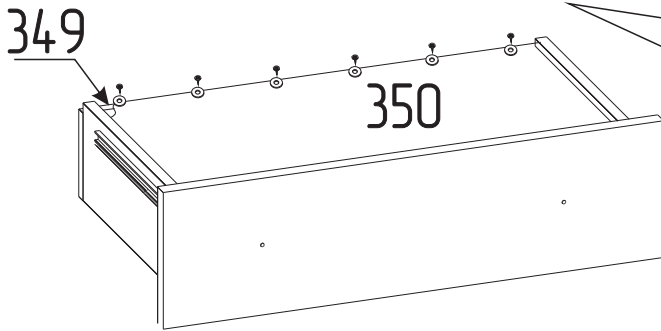
15 Установить дно ящика.



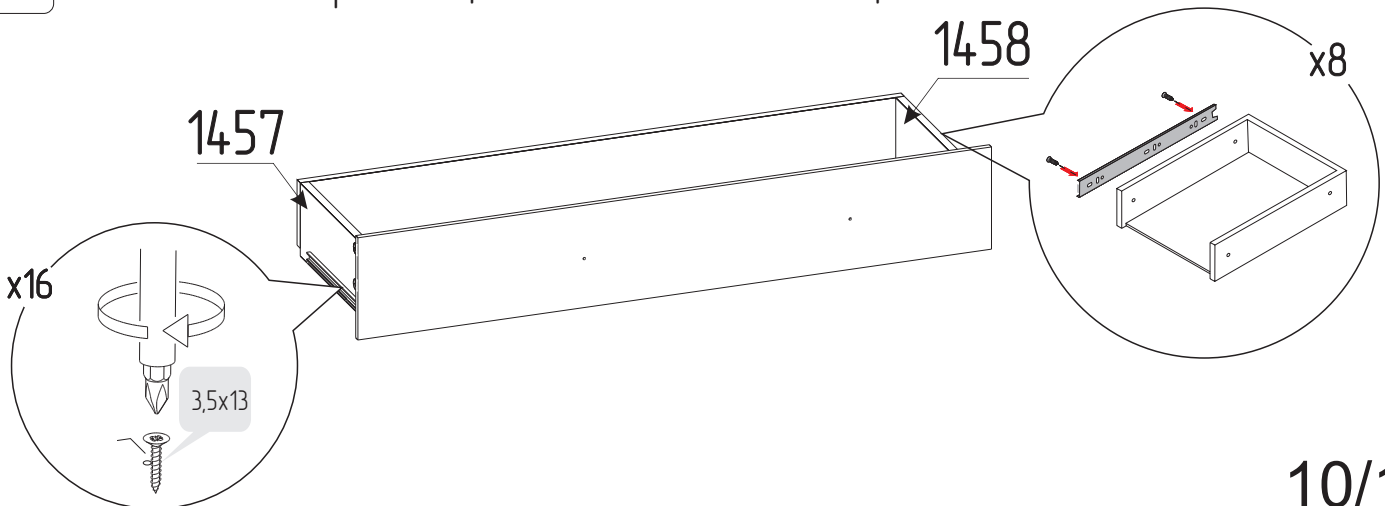
16 Установить заднюю стенку ящика.



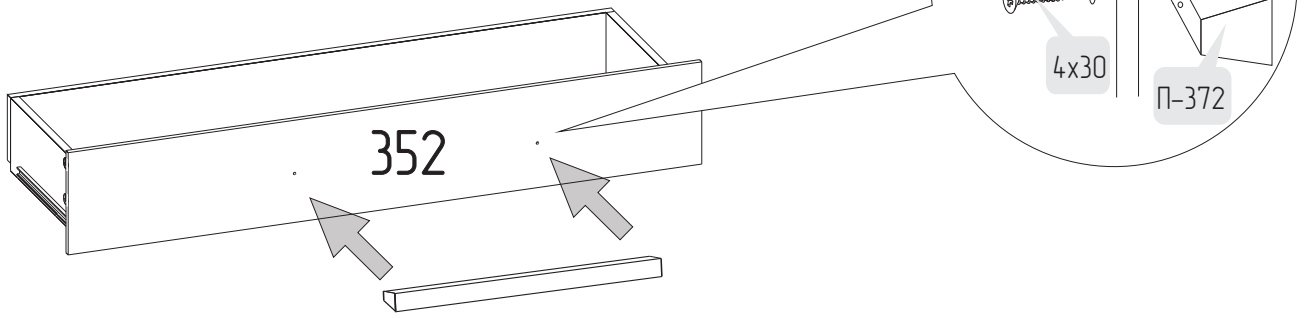
17 Закрепить дно ящика.



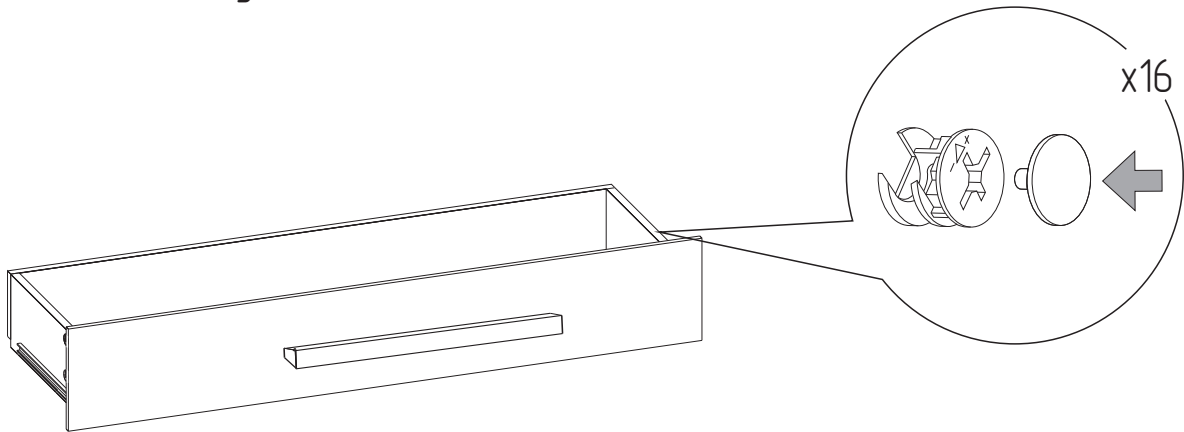
18 Установка направляющей к боковой стенке ящика



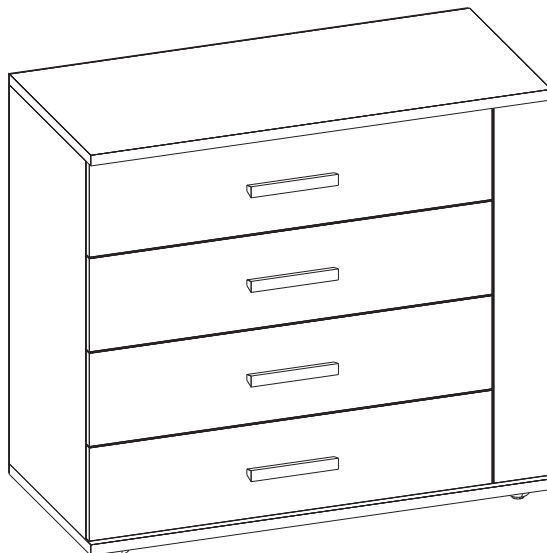
19 Установить ручки.



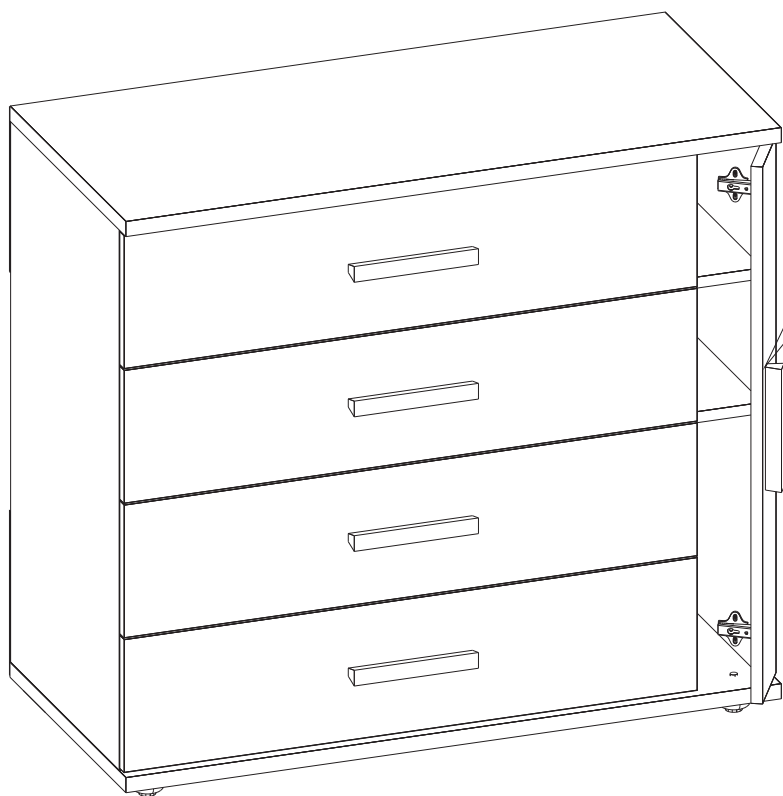
20 Установить заглушки.



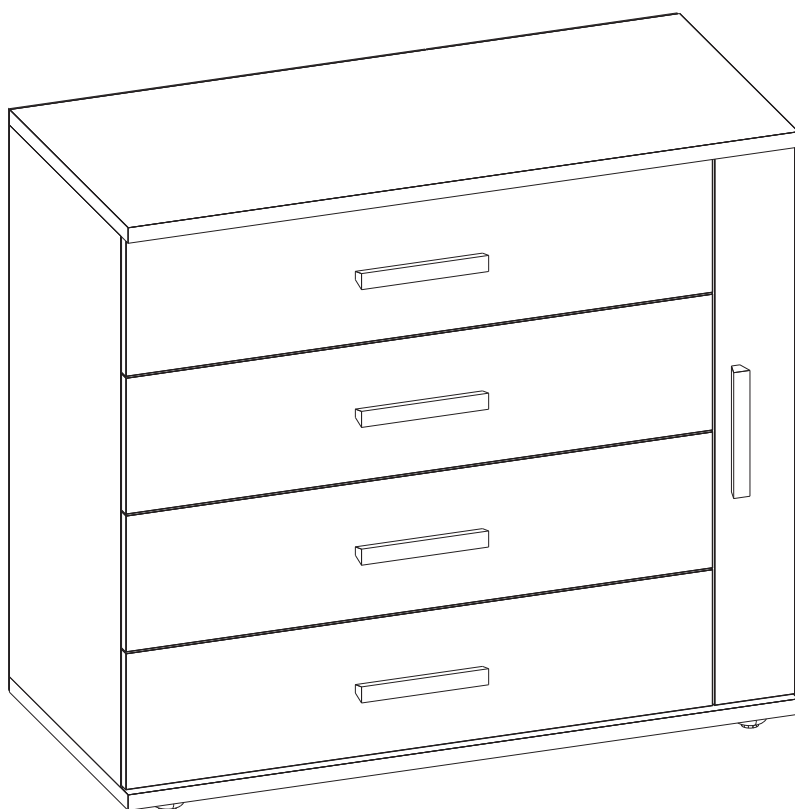
21 Установить ящики в корпус.



22 Установка ручки



23 Заглушки устанавливаются после полной сборки изделия.



ПРАВИЛА ЭКСПЛУАТАЦИИ И УХОДА ЗА МЕБЕЛЬЮ

1. Мебель, перевозимая при температуре ниже 0°C, охлаждается и при установке в помещении запотеваает, поэтому ее следует немедленно протереть чистой, сухой, мягкой тканью.
2. Мебель предназначена для эксплуатации в помещениях с температурой воздуха +10+28 0°C и относительной влажностью 50–70%.
Не рекомендуется ставить мебель близко к источникам тепла, а также к сырым и холодным стенам.
Ее следует беречь от прямого попадания солнечных лучей.
3. На поверхности деталей не следует ставить горячие и влажные предметы. Нежелательно попадание кислот, щелочей и растворителей (спирт, бензин, ацетон).
4. Поверхности следует оберегать от механических повреждений, ударов и царапин, поскольку восстановить поверхность невозможно.
5. Поверхности мебели следует чистить специальным составом, который можно приобрести в магазине.
6. Для предотвращения повреждения полового покрытия при перемещении мебели следует использовать подстилочный материал (картон, плотная ткань и т.п.)
7. Допускается равномерно распределенная статическая вертикальная нагрузка на ящик – 20кг.
8. Допускается нагрузка на полку – 25 кг.

ПОРЯДОК ПРЕДЪЯВЛЕНИЯ ПРЕТЕНЗИЙ НА КАЧЕСТВО МЕБЕЛИ

Претензии по некомплектности и производственным дефектам в течение гарантийного срока должны направляться покупателем непосредственно в магазин, где приобретена мебель, с желательным приложением товарного чека и упаковочных ярлыков.

По дефектам, появившимся из-за не соблюдения покупателем правил эксплуатации и ухода за мебелью, претензии не принимаются.

К СВЕДЕНИЮ ПОКУПАТЕЛЯ

Предприятие оставляет за собой право вносить изменения в конструктивные элементы мебели на основе внедрения передовой технологии, улучшающие качество выпускаемой продукции. При обнаружении производственных дефектов ссылайтесь на номер набора мебели, номер ОТК, желательно приложить гарантийный талон и упаковочные ярлыки.

ГАРАНТИЙНЫЙ ТАЛОН

Заполняется магазином, где приобретено изделие

(Наименование изделия)

Дата выпуска _____

Дата продажи _____

Владелец изделия _____

(Фамилия, Имя, Отчество)

Адрес _____

Установлен дефект _____

Исправил мастер _____

(подпись)

ГАРАНТИИ

24 месяца со дня приобретения по предъявлению гарантийного талона по обнаруженным дефектам. За механические повреждения, потертости, сколы, фабрика ответственности не несет.

Наш адрес: РОССИЯ, 427628, Удмуртская республика, г. Глазов, ул. Сибирская, 42.

Контактный телефон: 8 (341-41) 2-58-38

“бесплатный звонок по России 8-800-100-2600”

(линия отреза)

ПАСПОРТ

1. Дата выпуска

2. Отметка магазина о продаже

3. Штамп магазина

4. “___” _____ 201__ г.

Пункты 2,3,4 заполняются в магазине при покупке мебели.

Сертификат _____