

Рекомендации по обслуживанию и эксплуатации мебели

Качество и комплектность изделия рекомендуется проверять в магазине при покупке в распакованном виде.

Рекомендуется привлекать для сборки изделия квалифицированных специалистов.

Мебель должна храниться и эксплуатироваться в помещениях с температурой не ниже +2° и не выше +40° и относительной влажностью от 45% до 70%

Сборка изделия должна производиться в порядке, изложенном в настоящей инструкции. В процессе эксплуатации изделий необходимо периодически затягивать ослабленные винтовые соединения. В случае необходимости перемещения изделия по помещению перед перестановкой необходимо полностью освободить его от груза (одежда, матрас и т.п.) Во избежание поломки изделия передвижение производить, приподнимая его над уровнем пола. Поверхность деталей мебели следует беречь от попадания влаги во избежание разбухания и отклеивания кромки.

Не допускается расположение мебели ближе 50см от отопительных приборов и других источников тепла, а также под прямыми солнечными лучами. Это вызывает ускоренное старение, выцветание покрытия и деформацию деталей мебели.

Не допускается попадание на поверхности деталей агрессивных жидкостей (спирт, бензин, ацетон и т.п.)

Пыль с поверхности деталей мебели удалять чистой и сухой салфеткой из мягкой ткани (фланель, плюш и т.п.) Для очистки поверхностей от загрязнений использовать только специальные средства по уходу за мебелью, соответствующие характеру материала покрытия (необходимо ознакомиться с инструкцией производителя).

Любые поверхности необходимо беречь от ударов твердыми предметами во избежание появления царапин, вмятин, трещин, сколов и т.п.

При эксплуатации изделий со стеклянными дверями, полками и зеркалами важно помнить, что эксплуатация деталей из стекла и зеркала с трещиной сопряжена с риском получения травмы. При появлении трещин необходимо немедленно заменить поврежденную деталь.

Не допускается эксплуатация мебели для лежания без матраса. Не рекомендуется вставлять ногами на изделия. Во избежание несчастных случаев и повреждений купленной Вами мебели не разрешайте детям прыгать на кровати. Нагрузка должна распределяться равномерно и не превышать разрешенную допустимую нагрузку

ВАЖНО: несоблюдение вышеизложенных рекомендаций, повлекшее возникновение недостатков изделия, может являться основанием для утраты права на гарантийное обслуживание.

Гарантии изготовителя

Гарантийный срок эксплуатации изделия составляет: мебель бытовая - 24 мес., мебель для сидения и лежания, мебель детская-18мес., мебель детская для сидения и лежания-12мес. Гарантийный срок при розничной продаже через торговую сеть исчисляется со дня продажи мебели.

В период гарантийного срока изготовитель гарантирует ремонт изделий или его замену, если потребителем не нарушены правила транспортирования, хранения, сборки и эксплуатации.

Претензии предъявляются потребителем непосредственно в торгующую организацию, в которой была приобретена мебель, предъявив настоящую "инструкцию по сборке" и копию товарного чека.

Изготовитель гарантирует соответствие мебели требованиям ГОСТ 16371-2014 «Мебель» Общие технические условия, ГОСТ 19917-2014 "Мебель для сидения и лежания. Общие технические условия" и требованиям ТР ТС 025/2012 "О безопасности мебельной продукции".

Срок службы изделия - 10 лет.

Предприятие-изготовитель оставляет за собой право без уведомления клиента вносить изменения в конструкцию изделия (в том числе замену фурнитуры), не ухудшающие его конструктивные и эксплуатационные характеристики.

ВАЖНО: сохраняйте, пожалуйста, инструкцию в случае повторной сборки мебели или рекламаций. В случае составления рекламации пользуйтесь обозначениями из данной инструкции по сборке.

С условиями гарантийного обслуживания, а также с рекомендациями по обслуживанию и эксплуатации мебели ознакомлен:
(подпись клиента)

Штамп ОТК:

Штамп магазина:

Дата изготовления:

Дата продажи:



Инструкция по сборке



Шкаф комбинированный 40.15 "Эльмира"

пр. КН.НМ.40.15.00.00.00

2135 x 938 x 412

(высота x ширина x глубина)



ООО МФ "Олимп-мебель"

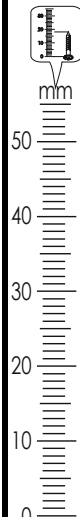
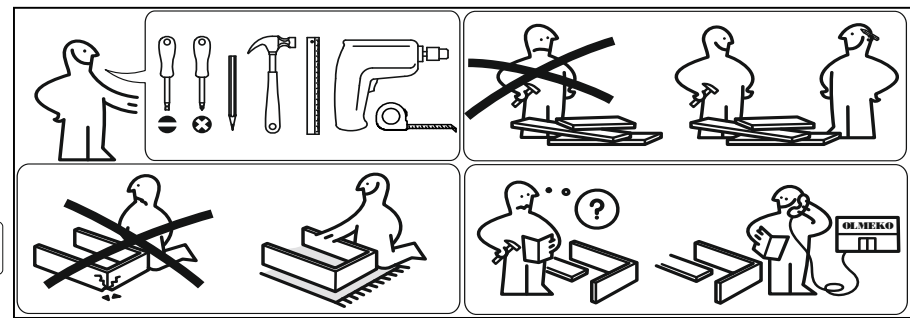
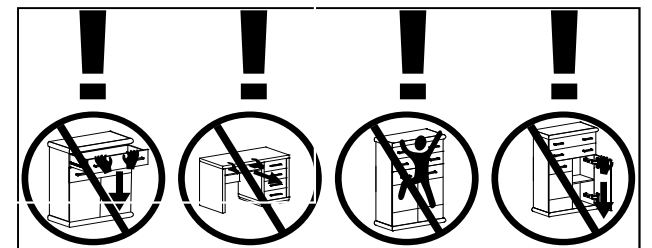
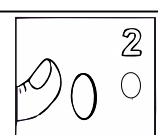
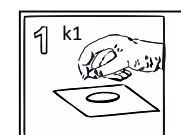
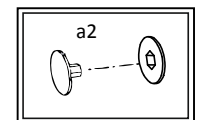
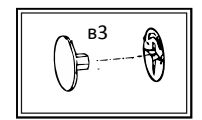
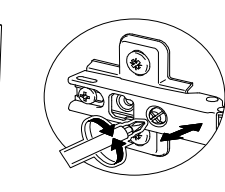
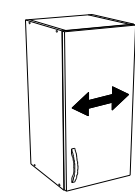
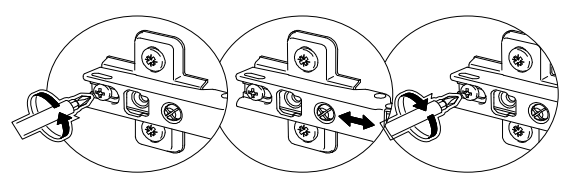
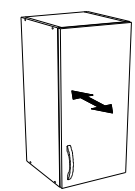
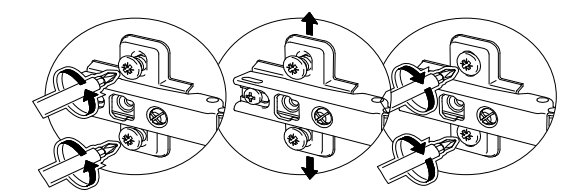
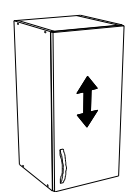
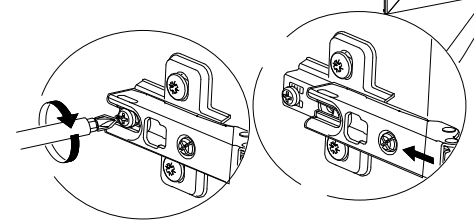
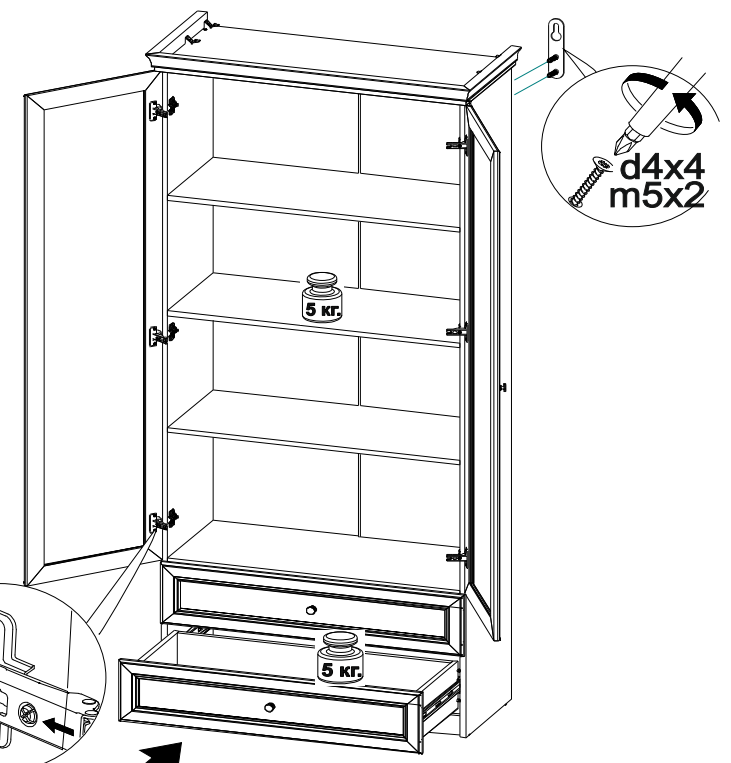
Россия, 606400, Нижегородская область, г. Балахна, ул. Челюскинцев, 27

тел. 8(831) 266-00-29

сайт: www/olmeko.ru

№ поз.	Обозначение	Наименование	Размеры детали, мм			Кол., шт
			длина	ширина	толщина	
1	КН.НМ.40.03.00.01.01	Стенка вертикальная	2072	362	16	1
2	КН.НМ.40.03.00.02.01	Стенка вертикальная	2072	362	16	1
3	КН.НМ.40.03.00.03.00	Стенкагоризонтальная	880	380	16	1
4	КН.НМ.40.03.00.04.00	Стенкагоризонтальная	946	362	16	2
5	КН.НМ.40.03.00.05.00	Полка	844	356	16	2
6	КН.НМ.40.02.00.05.00	Стенка вертикальная	846	64	16	1
7	КН.НМ.40.01.00.14.00	Фасадная стенка ящика в сборе	874	200	16	2
8	КН.НМ.40.03.00.08.00	Стенка ящика боковая левая	350	150	16	2
9	КН.НМ.40.03.00.09.00	Стенка ящика боковая правая	350	150	16	2
10	КН.НМ.40.01.00.17.00	Стенка ящика задняя	788	150	16	2
11	КН.НМ.40.03.00.11.00	Дно ящика ДВПО	818	358	3,2	2
12	КН.НМ.40.01.00.12.00	Дверь в сборе	1598	436	16	2
13	КН.НМ.40.02.00.13.00	Профиль МДФ	936	60	28	1
14	КН.НМ.40.03.00.14.00	Профиль МДФ	410	60	28	1
15	КН.НМ.40.03.00.15.00	Профиль МДФ	410	60	28	1
16	КН.НМ.40.03.00.16.00	Стенка задняя ДВПО	1618	437	3,2	2
17	КН.НМ.40.03.00.17.00	Стенка задняя ДВПО	874	437	3,2	1
18	КН.НМ.40.06.00.11.00	Стенка горизонтальная	846	64	16	1
19		Профиль соединительный	1590			1

XI



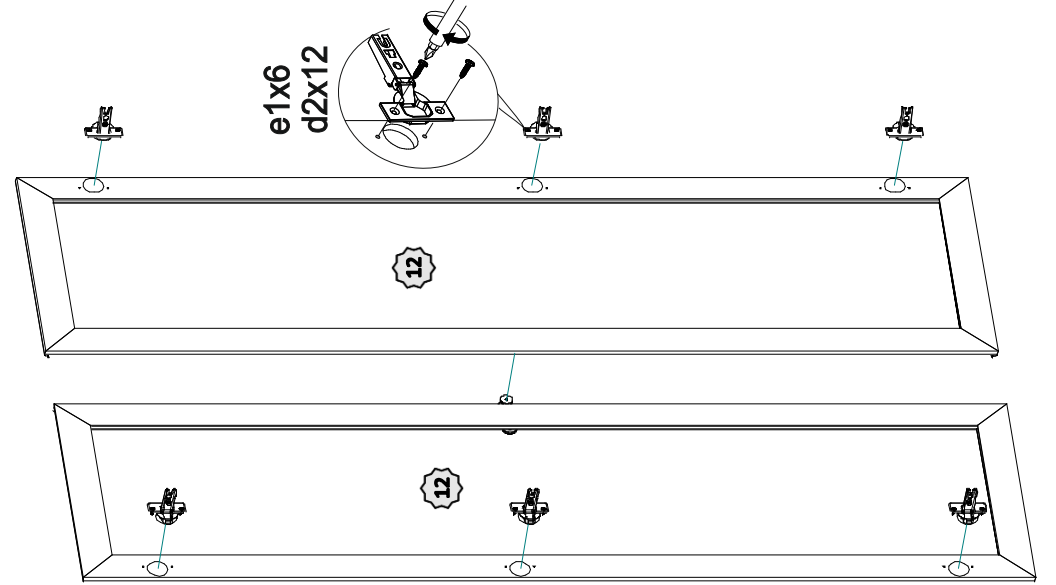
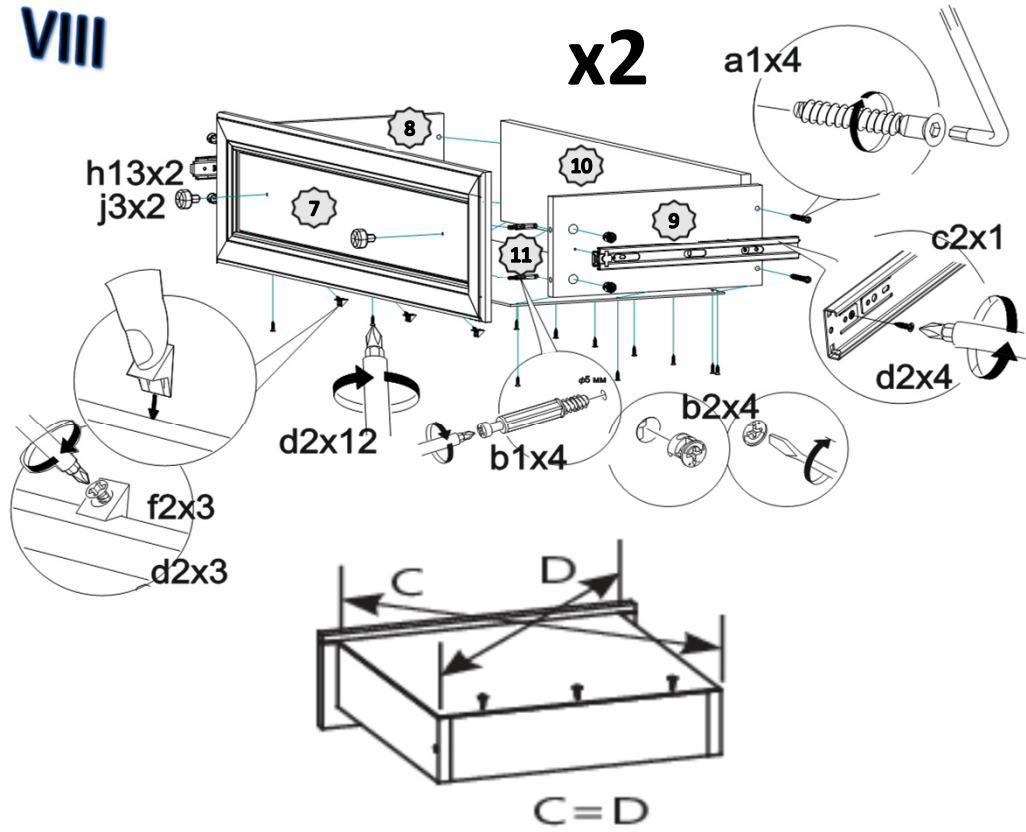
a1 12 шт	a2 12 шт	a3 1 шт	d4 4x30 - 4 шт	f3 10 шт.	f2 6 шт	i2 6 шт
b1 20 шт	b2 20 шт	b3 20 шт	m5 2 шт	g1 8x30 - 4 шт	d2 3,5x16 - 134 шт	k1 8 шт
i1 8 шт	e1 90° - 6шт	f1 5 шт	a2 350мм - 2 шт	j3 M4x12 - 2 шт	h13 4 шт	n2 L320 - 1 шт

Важно: внешний вид фурнитуры может отличаться от указанного!!!

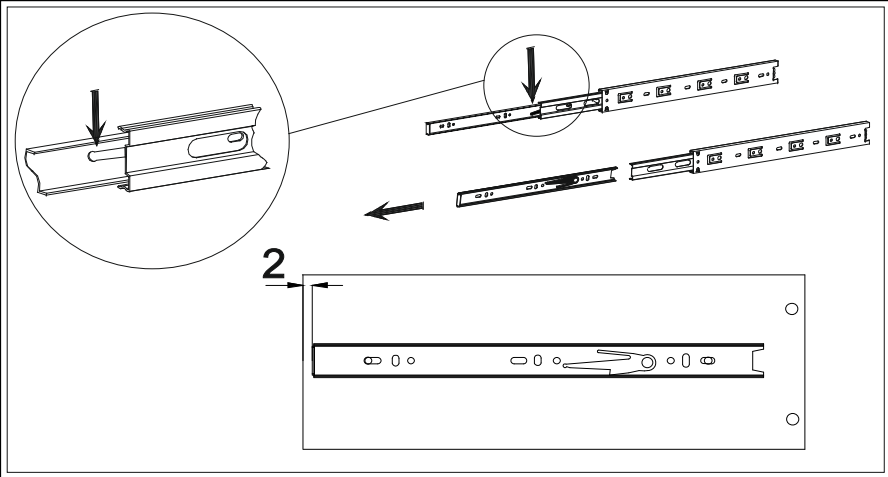
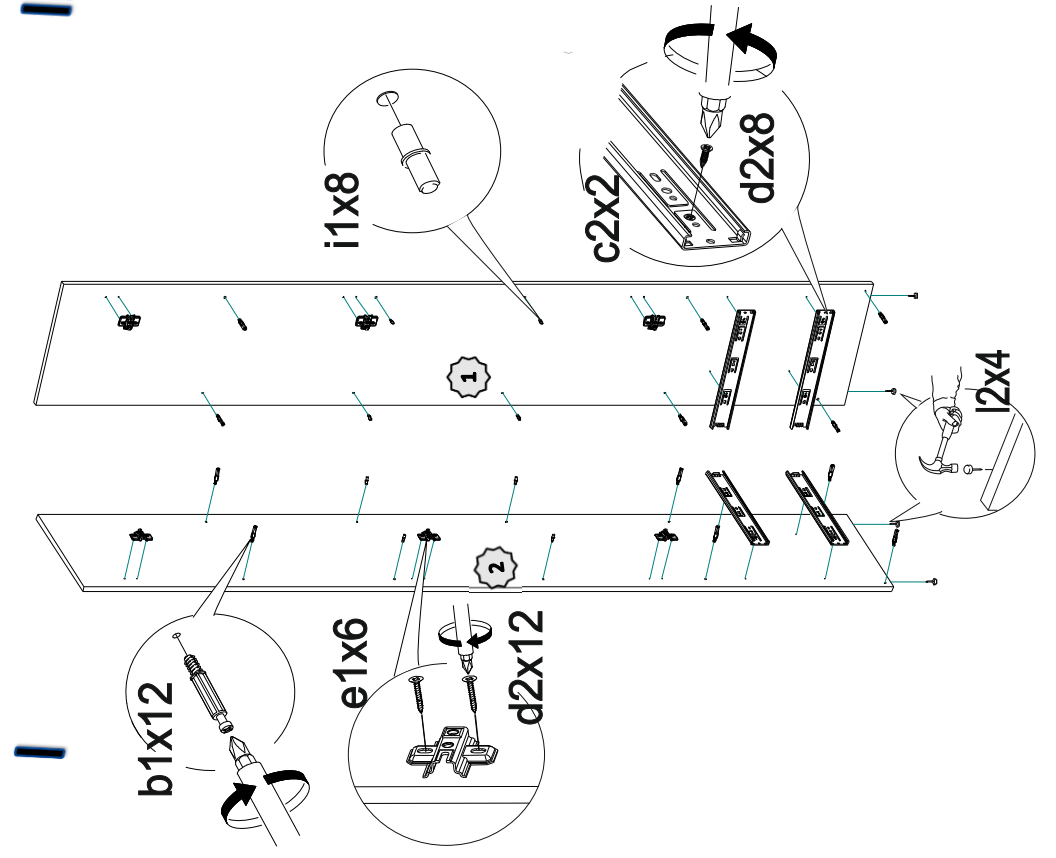
VIII

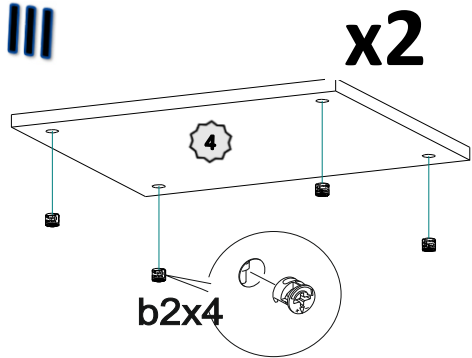
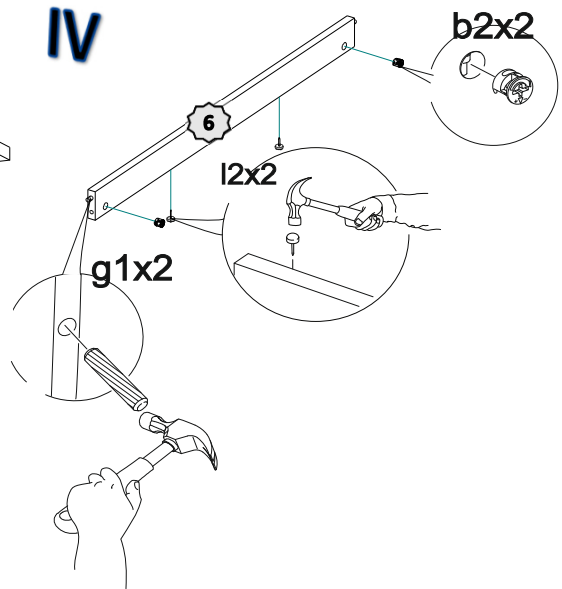
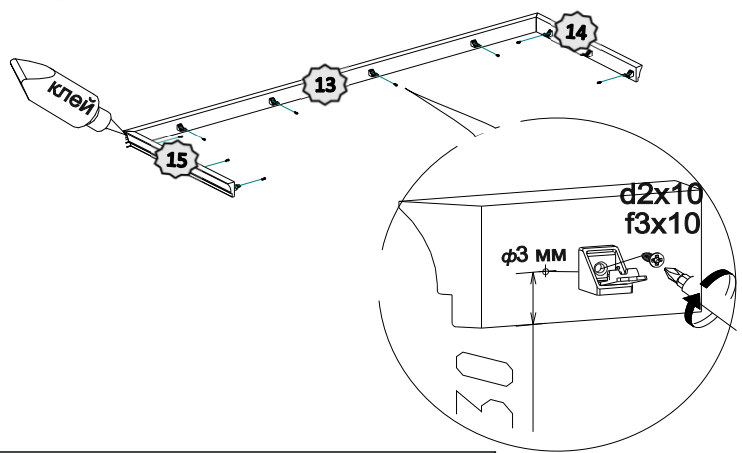
x2

a1x4

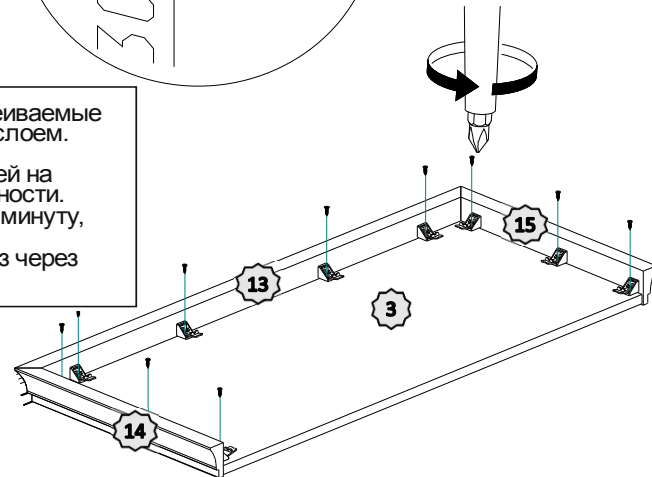
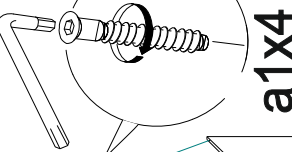
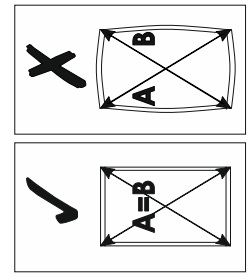
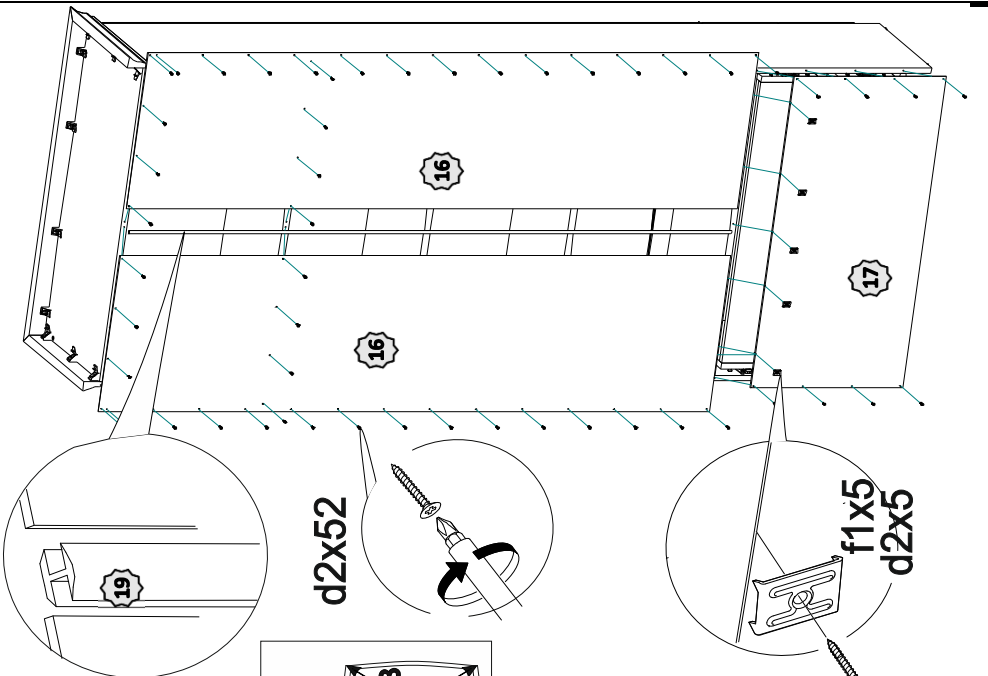
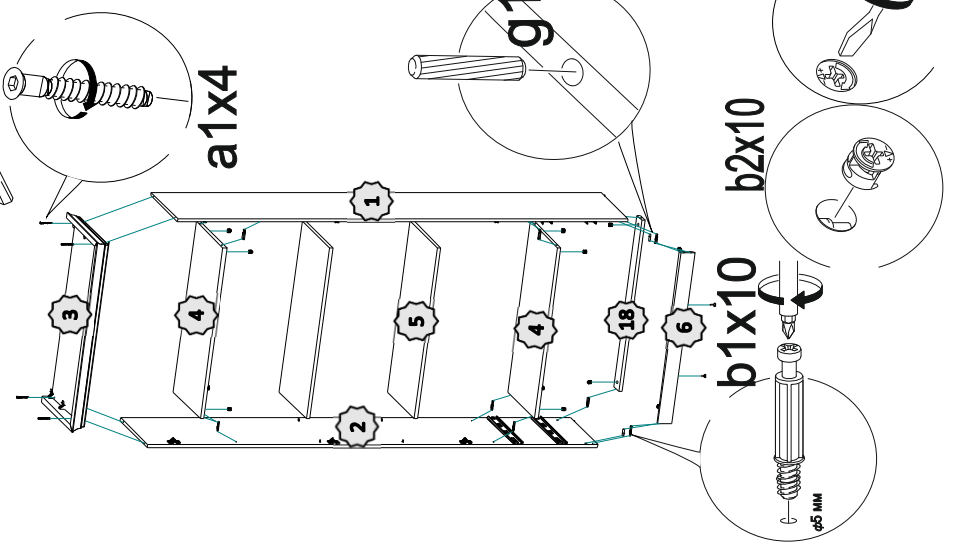
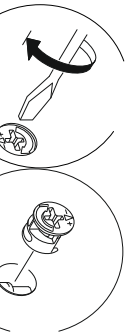


II



III**x2****IV****b2x2****6****l2x2****g1x2****V****клей****13****14****15****d2x10**
f3x10 $\phi 3 \text{ mm}$ 

Нанести клей на склеиваемые поверхности тонким слоем. Выдержать 15 минут. Повторно нанести клей на склеиваемые поверхности. Плотно прижать на 1 минуту, выравнявая стык. Устанавливать карниз через 15 минут.

**3****13****14****15****VI****a1x4****VII****X****✓****A B****A=B****16****16****17****19****d2x52****f1x5**
d2x5**g1x2****1****3****4****5****4****18****6****b1x10****b2x10** $\phi 5 \text{ mm}$ **b1x10****b2x10**